

TUĞRULHAN ADIGÜZEL DYNOBİL OTO EKSPERTİZ  
TEYFİK İLERİ CAD ORTA MAH NO:17C

Rapor no.: ojtRi9McC1PrWni

Plaka : 34EY9042

Tarih : 14.02.2023 16:07:37

Şase no.: WOLOTGF488G014650

Sayfa no. : 1/10

**Satıcı Bilgileri**Ad/Soyad : **BERKAN BEY**  
Telefon no. : **XXXXXXXXXXXX**  
Mail :  
TC/Vergi no:**Alıcı Bilgileri**Ad/Soyad : **İNTEGRUL LTD**  
Telefon no. : **05454437503**  
Mail :  
TC/Vergi no:**Bayi Bilgileri**Bayi no. : **34-12**  
Telefon no. : **5445855963**  
Fax no. : -  
HYB no. : **34-HYB-21312****Araç Bilgileri**PLAKA .....34EY9042  
MARKA.....OPEL  
MODEL.....ASTRA  
ÜRETİM YILI..... 2008  
ŞASE NO..... WOLOTGF488G014650  
MOTOR HACMİ.....1364  
MOTOR GÜCÜ.....89  
VİTES TÜRÜ ..... Manuel  
YAKIT TÜRÜ..... Benzin  
ARAÇ RENGİ.....GRİ  
GİRİŞ KİLOMETRE.. 84302  
ÇIKIŞ KİLOMETRE...84302  
GİRİŞ TARİHİ.....14.02.2023 16:07:37  
ÇIKIŞ TARİHİ..... 14.02.2023 16:25:09**4\*2 GOLD PAKET İçeriği**DİNAMOMETRE.....YOK  
FREN.....VAR  
SÜSPANSİYON.....VAR  
YANAL KAYMA.....VAR  
KAPORTA.....VAR  
İÇ EKSPERTİZ.....YOK  
DIŞ EKSPERTİZ.....YOK  
OBD.....VAR  
MOTOR CONTA TESTİ.....VAR  
HASAR SORGULAMA.....VAR  
KİLOMETRE SORGULAMA.....VAR

Yol testi yapıldı mı?



Hasar kaydı sorgusu yapıldı mı?



Ruhsat aslı görüldü mü?



1 Ay 1000KM Motor Mekanik Garantisi yapıldı mı?



Kilometre sorgusu yapıldı mı?



1 Ay 1000KM Gövde Garantisi yapıldı mı?



Yol yardımı yapıldı mı?



Yanma Odası Kaçak Testi yapıldı mı?



Verilen bilgiler Dynobil Ekspertiz Cihaz sonuçları ve bizim kanaatimizdir. Ekspertiz sonrası ilk günü içinde gerçekleşmeyen araç satışları ve motor mekanik bakımlarının yapılmaması durumunda bu raporlar geçersizdir. Bu ekspertizde triger ve zincir kontrolü yapılmamaktadır. Aracın mekanik ve elektronik kontrollerinde sonradan çıkabilecek arızalara kullanıcı hataları, motor sıcakken tespit edilemeyen arızalar, plastik aksamlarda( hortum, klips, soket vb.) arızalar oluşabilir. Airbag kontrolü yapılmamaktadır. Motor yağına ve yakıt sistemine konulabilen katkılar arızaları gizlemektedir. Bu kimyasalların ve yol testinde görülebilen arızaların (akıs, dişli sesi vb.) tespiti opsiyonel talep edilebilir. Ekspertiz sonucu tespit edilen arızalar ve sonradan oluşabilecek arızaların önlenmesi için ağır bakımların yapılması çok önemlidir. Aracın periyodik bakımlarının yapılmasını önemle bildiririz. Satış sonrası bakımı yapılmayan araçların yolda oluşturabileceği arızalardan firmamız sorumlu tutulamaz. Kullanıcı hatalarına bağlı, ağır bakımları yapılmayan araçlarda oluşabilecek arızalardan, Turbo ve atmosferik motorlarda yazılım ve farklı yakıttan oluşan arızalardan firmamız sorumlu değildir. Dijital ölçüm aletlerin ölçüm sonuçları üreticisi olan firmalardan kaynaklı değişkenlik gösterebilir. Dış karasör kontrollerinde araç yüzeyinde kir çamur ve kaplamalar vb ölçüm sonuçlarında değişkenlik gösterebilmektedir. Gizlenmiş kusurlardan satıcı sorumludur.

Alıcı Müşteri İsim / İmza

Araç Ruhsat Sahibi İsim / İmza

Bayi Kaşe / İmza

TUĞRULHAN ADIGÜZEL DYNOBİL OTO EKSPERTİS  
TEYFİK İLERİ CAD ORTA MAH NO:17C

Rapor no.: ojtRi9McC1PrWNi

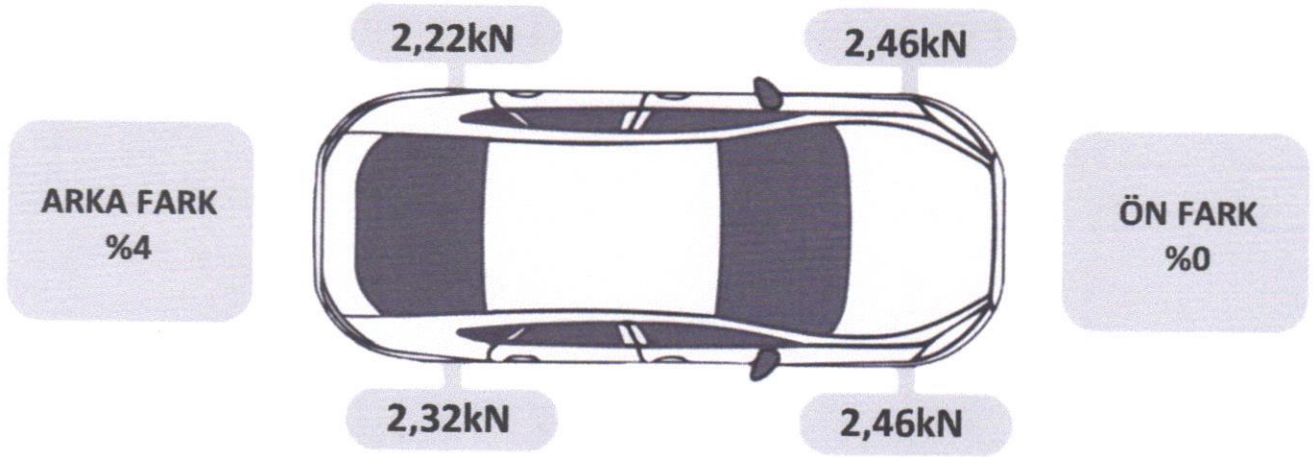
Plaka : 34EY9042

Tarih : 14.02.2023 16:07:37

Şase no.: WOLOTGF488G014650

Sayfa no. : 2/10

## Fren Ölçüm Değerleri



## Fren Ölçüm Değerleri

	Sol kN	Sağ kN	Fark (%)
Ön	2,46kN	2,46kN	%0
Arka	2,22kN	2,32kN	%4
El Freni	0kN	0kN	%0

Ön sağ sol ve arka sağ sol fren için kabul edilebilir değer farkı max. %25 'dir.  
El freni için kabul edilebilir değer farkı max. %50'dir.

## Fren Verimlilik Değerleri

	Sol kN	Sağ kN
Ön	%66	%73
Arka	%100	%100

Ön sağ sol ve arka sağ sol fren için kabul edilebilir verimlilik değeri %70 'dir. Aftındaki değerlerde kontrol edilmelidir.

Aracınızın frenleme esnasında sağ ve sol frenlerin birbirleri arasındaki frenleme farkı hesaplanır. Fren farkı eğer %20 nin altında ise normal değerlerde kabul edilir. %20 ile %25 arası ise riskli olarak değerlendirilir. %25 ve üzeri sonuçlar kesinlikle kontrol edilmelidir. Unutulmamalıdır ki fren test verilerinde balata ve disk durumlarına yer verilmemektedir. Disk ve balata durumları göz ve el yordamı ile ayrıca kontrol edilebilir.

Fren verimliliği = Aracınızın mevcut ağırlığına göre araç durdurabileceği tutunma verimliliğini göstermektedir.



TUĞRULHAN ADIGÜZEL DYNOBİL OTO EKSPERTİZ  
TEYFİK İLERİ CAD ORTA MAH NO:17C

Rapor no.: ojtRi9McC1PrWni

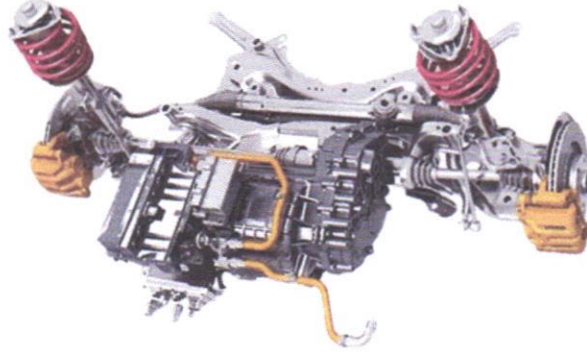
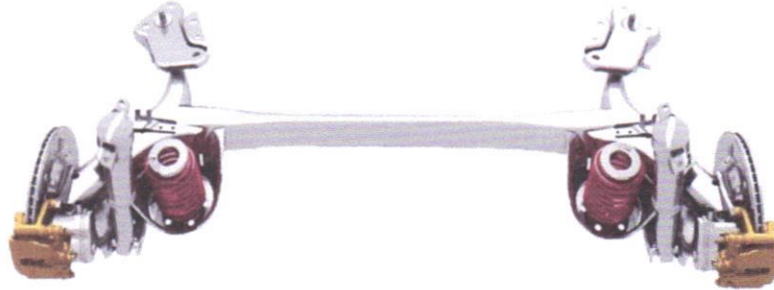
Plaka : 34EY9042

Şase no.: WOLOTGF488G014650

Tarih : 14.02.2023 16:07:37

Sayfa no. : 3/10

## Süspansiyon Ölçüm Değerleri

Ön Sol  
%80Ön Sağ  
%73Arka Sol  
%78Arka Sağ  
%80

## Süspansiyon Ölçüm Değerleri

	Sol Tutunma	Sağ Tutunma	Fark (%)
Ön	%80	%73	%9
Arka	%78	%80	%2

Ön sağ sol ve arka sağ sol süspansiyon kabul edilebilir değer farkı max.%20 'dir.  
Süspansiyon değerlerinde %50 altı kontrol olarak geçmektedir.

Süspansiyon testi, aracınızın helezon, yaprak yaylar gibi taşıyıcı süspansiyon öğelerinin kontrolü için gerçekleştirilen testtir.  
Amortisör kontrolleri ise göz ve el yordamı ile ayrıca tespit edilir. %50 nin altındaki değerler riskli olarak değerlendirilir.

TUĞRULHAN ADIGÜZEL DYNOBİL OTO EKSPERTİS  
TEYFİK İLERİ CAD ORTA MAH NO:17C

Rapor no.: ojtRi9McC1PrWni

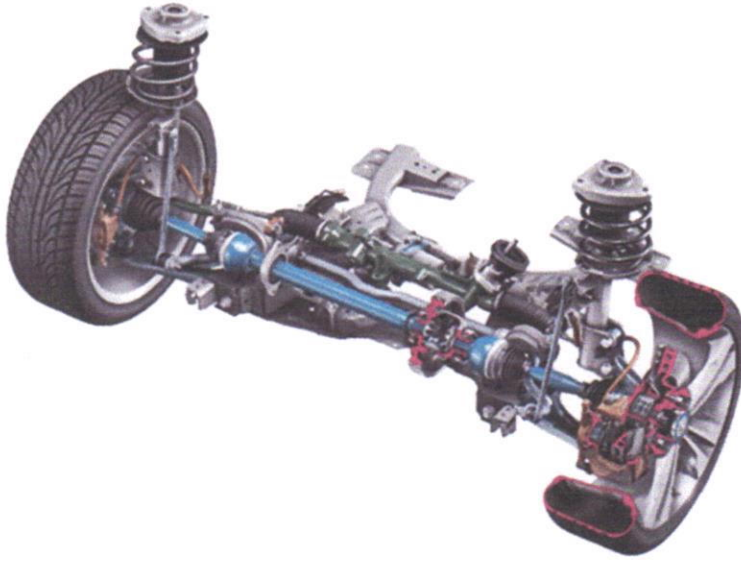
Plaka : 34EY9042

Şase no.: WOLOTGF488G014650

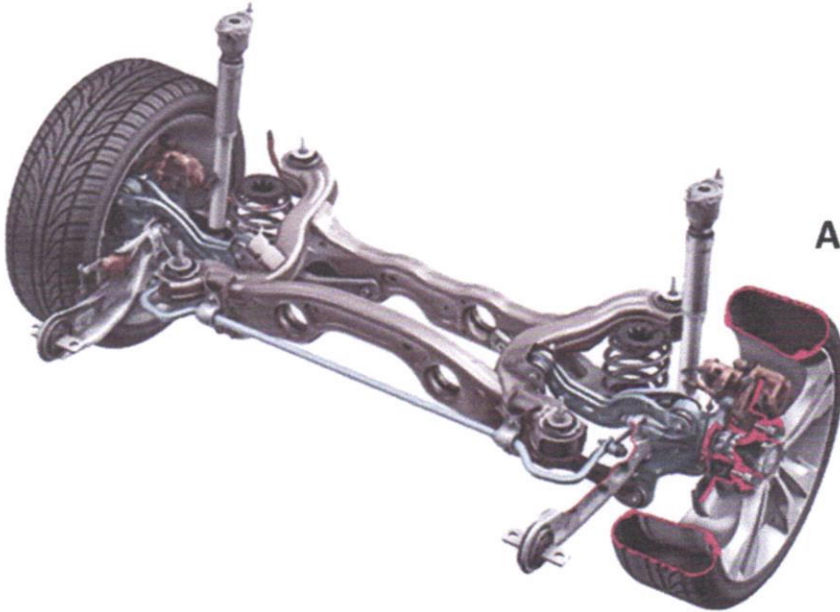
Tarih : 14.02.2023 16:07:37

Sayfa no. : 4/10

## Yanal Kayma Ölçüm Değerleri



**Ön Yanal Kayma**  
**3m/km**



**Arka Yanal Kayma**  
**6m/km**

Yanal kayma testi, aracınızın 1000 metrelik düz yolda yapmış olduğu sapmayı hesaplar.

Eğer 0 ile 12 metre arası değerler normal olarak değerlendirilirken 12 metrenin üzerindeki sapmaların kontrol edilmesi gerekmektedir.



TUĞRULHAN ADIGÜZEL DYNOBİL OTO EKSPERTİZ  
TEYFİK İLERİ CAD ORTA MAH NO:17C

Rapor no.: ojtRi9McC1PrWni

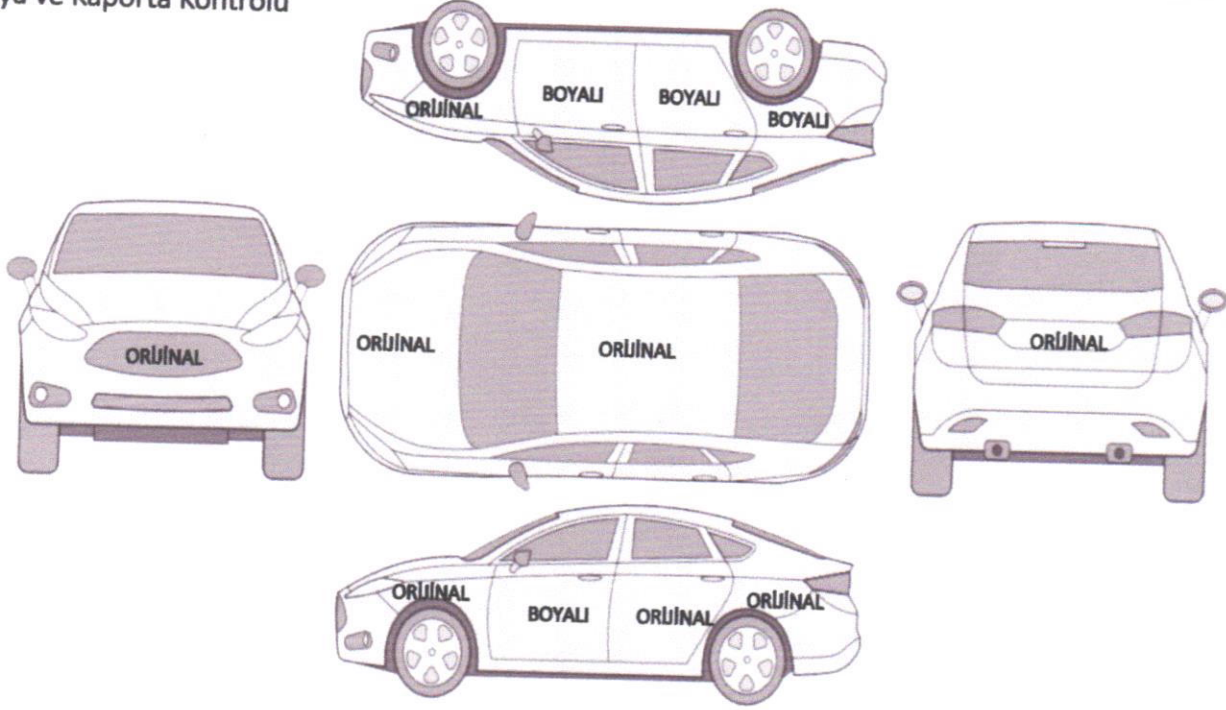
Plaka : 34EY9042

Şase no.: WOLOTGF488G014650

Tarih : 14.02.2023 16:07:37

Sayfa no. : 5/10

### Boya ve Kaporta Kontrolü



### DIŞ GÖVDE PARÇALARI

Ön Panel	ORJİNAL	Bagaj Kapağı	ORJİNAL
Ön Kaput	ORJİNAL	Arka Panel	ORJİNAL
Sol Ön Çamurluk	ORJİNAL	Sağ Ön Çamurluk	ORJİNAL
Sol Ön Kapı	BOYALI	Sağ Ön Kapı	BOYALI
Sol Arka Kapı	ORJİNAL	Sağ Arka Kapı	BOYALI
Sol Arka Çamurluk	ORJİNAL	Sağ Arka Çamurluk	BOYALI
Tavan	ORJİNAL	Dolu Göçükleri	YOK
Sol Marşbiyel	PLASTİK	Sağ Marşbiyel	PLASTİK
Karasörde ezik ve çizikler	VAR		

### Notlar

SAG ON CAMURLUKTA BOYA TOZU VARDIR



TUĞRULHAN ADIGÜZEL DYNOBİL OTO EKSPERTİZ  
TEYFİK İLERİ CAD ORTA MAH NO:17C

Rapor no.: ojtRi9McC1PrWni

Plaka : 34EY9042

Şase no.: WOLOTGF488G014650

Tarih : 14.02.2023 16:07:37

Sayfa no. : 6/10



## KAPORTA PARÇALARI

Sol Omuz Direği	ORJİNAL
Sağ Omuz Direği	ORJİNAL
Sol Orta İç Direk	ORJİNAL
Sağ Orta İç Direk	ORJİNAL
Sol Ön İç Direk	ORJİNAL
Sağ Ön İç Direk	ORJİNAL
Sağ Arka Kapı Kilit Karşılığı	ORJİNAL
Sol Arka Kapı Kilit Karşılığı	ORJİNAL

## Notlar

SAG ON CAMURLUKTA BOYA TOZU VARDIR

TUĞRULHAN ADIGÜZEL DYNOBİL OTO EKSPERTİS  
TEYFİK İLERİ CAD ORTA MAH NO:17C

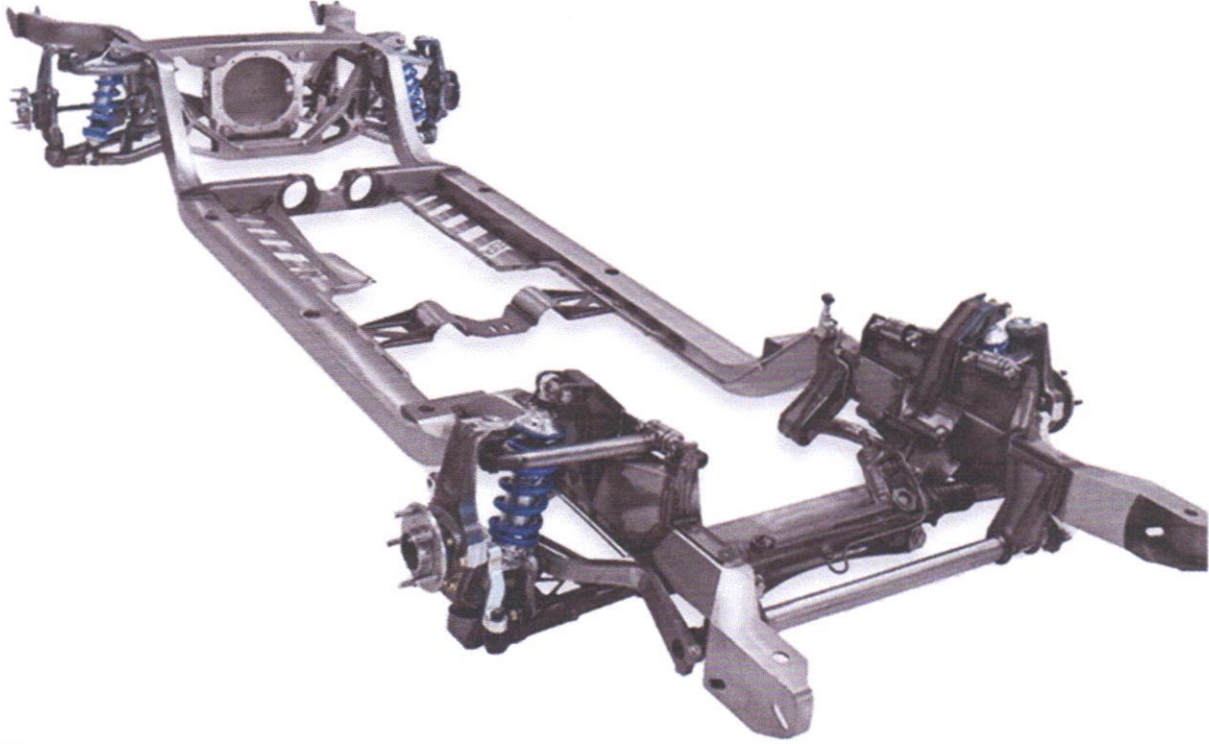
Rapor no.: ojtRi9McC1PrWni

Plaka : 34EY9042

Tarih : 14.02.2023 16:07:37

Şase no.: WOLOTGF488G014650

Sayfa no. : 7/10

**ŞASE PARÇALARI**

Ön Panel	ORJİNAL	Alt Taban Sacı	ORJİNAL
Arka Panel	ORJİNAL	Bagaj Havuzu	ORJİNAL
Sol Kılıç Sacı	ORJİNAL	Sağ Kılıç Sacı	ORJİNAL
Sol Ön Podye	ORJİNAL	Sağ Ön Podye	ORJİNAL
Sol Ön Şase	ORJİNAL	Sağ Ön Şase	ORJİNAL
Sol Arka Podye	ORJİNAL	Sağ Arka Podye	ORJİNAL
Sol Arka Şase	ORJİNAL	Sağ Arka Şase	ORJİNAL
Ön Tampon Demiri	ORJİNAL	Arka Tampon Demiri	ORJİNAL

**Notlar****SAG ON CAMURLUKTA BOYA TOZU VARDIR**



TUĞRULHAN ADIGÜZEL DYNOBİL OTO EKSPERTİS  
TEYFİK İLERİ CAD ORTA MAH NO:17C

Rapor no.: ojtRi9McC1PrWni

Plaka : 34EY9042

Tarih : 14.02.2023 16:07:37

Şase no.: WOLOTGF488G014650

Sayfa no. : 8/10

## TAŞITIN DIŞ MUAYENESİ

Camlar	UYGUN
Lastikler	UYGUN
Jantlar	UYGUN
Farlar	UYGUN
Silecekler	UYGUN

## TAŞITIN İÇ MUAYENESİ

Kapı Döşemeleri	UYGUN
Yer Döşemeleri	UYGUN
Koltuklar	UYGUN
Klima	VAR - ÇALIŞIYOR
İç Lambalar	ÇALIŞIYOR
Kumanda Kontrol Düğmeleri	ÇALIŞIYOR
Ön Panel Göstergeler	ÇALIŞIYOR

## TAŞITIN ALT MUAYENESİ

Motor Yağ Kaçakları	YOK
Şanzıman Yağ Kaçakları	VAR
Diferansiyel Yağ Kaçakları	YOK
Fren Hortumları	UYGUN
Soğutma Sistemi	UYGUN
Egzoz Sistemi	UYGUN
Motor Mahfazası	VAR

## TAŞITIN MOTOR BÖLÜMÜ MUAYENESİ

Motor Bölümünün Su Kaçakları	YOK
Akü	UYGUN
Motor Yağı Seviyesi	NORMAL
Soğutma Suyu Seviyesi	NORMAL
Gözle Görülür Kayışlar	UYGUN
Üst Motor Kapağında Buhar	YOK